

**Sicherheitsabsperrentile**  
**Safety shut-off valves**  
**Clapets de sécurité**

**JSAV**





**JSAV 25**

## Sicherheitsabsperrentile JSAV

- /// Für Überdruck
- /// Großer Einstellbereich für den Ansprechdruck
- /// Geringer Druckverlust
- /// Keine Ausblaseleitung erforderlich
- /// EG-Baumuster geprüft und zertifiziert

## Anwendung

Zum Sichern aller Armaturen, die einem Gas-Druckregler nachgeschaltet sind gegen einen zu hohen Gasdruck.

Im betriebswidrigen Zustand wird die Gaszufuhr abgesperrt.

Ein Sicherheitsabsperrentil ist nach EN 746-2 vorgeschrieben für alle Gas-Druckregelanlagen, bei denen die Armaturen hinter dem Gas-Druckregler nicht vor-druckfest sind.

Gasgeräterichtlinie (90/396/EWG) in Verbindung mit:

JSAV 24, 40: nach DIN 33822

JSAV 50, 80, 100: nach DIN 3381

Druckgeräterichtlinie (97/23/EG) in Verbindung mit:

JSAV 24, 40: nach DVGW VP 200

JSAV 50, 80, 100: nach DIN EN 14382 und DIN 3381



**JSAV 40**

## Safety shut-off valves JSAV

- /// For excess pressure
- /// Broad adjusting range for the response pressure
- /// Low pressure loss
- /// Purge pipe is not required
- /// EC type-tested and certified design

## Application

For the protection of all valves connected downstream of a gas governor against too high a pressure.

The gas supply is shut off in the case of unfavourable operating conditions.

A safety shut-off valve is prescribed in accordance with EN 746-2 for all gas governing installations on which the valves downstream of the gas governor are not resistant to the upstream pressure.

Gas Appliances Directive (90/396/EEC) in conjunction with:

JSAV 24, 40: In acc. with DIN 33822

JSAV 50, 80, 100: In acc. with DIN 3381

Pressure Equipment Directive (97/23/EC) in conjunction with:

JSAV 24, 40: In acc. with DVGW VP 200

JSAV 50, 80, 100: In acc. with DIN EN 14382 and DIN 3381



**JSAV 50-100**

## Clapets de sécurité JSAV

- /// Pour surpressions
- /// Plage de réglage de la pression de réponse très étendue
- /// Perte de charge réduite
- /// Fonctionne sans ligne de décharge
- /// Modèle testé et homologué CE

## Application

Pour la protection contre la surpression de tous les équipements situés en aval d'un régulateur de pression.

En cas de fonctionnement défectueux, l'admission de gaz est coupée.

A prescrire selon EN 746-2 sur toutes les installations de réglage dont les équipements situés en aval du régulateur de pression ne supportent pas la pression aval du régulateur de pression.

Directive « appareils à gaz » (90/396/CEE) en association avec :

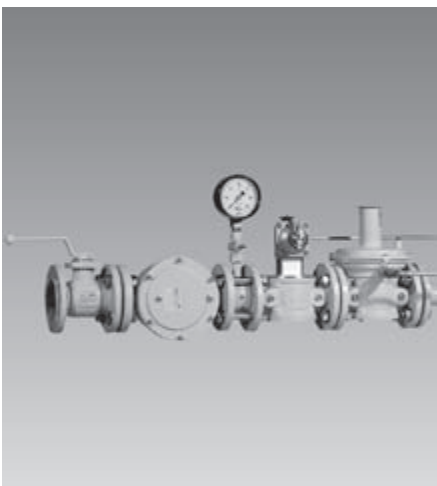
JSAV 25, 40 : selon DIN 33822

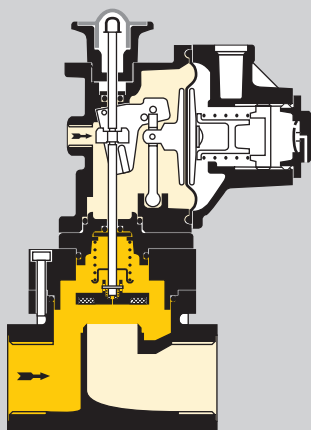
JSAV 50, 80, 100 : selon DIN 3381

Directive « équipements sous pression » (97/23/CE) en association avec :

JSAV 25, 40 : selon DVGW VP 200

JSAV 50, 80, 100 : selon DIN EN 14382 et DIN 3381





JSAV 25-40

**Fig. 1**

### Funktion

Das Sicherheitsabsperrenteil misst über eine Impulsleitung den Druck hinter dem Gas-Druckregler. Sobald dieser Druck den eingestellten Ansprechwert überschreitet, löst das JSAV aus und sperrt die Gaszufuhr sicher ab. Die Stellung des Ventils wird in der Entriegelungskappe beim JSAV 25-40 angezeigt.

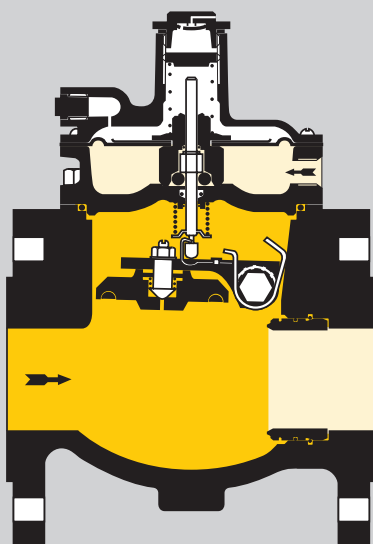
Zur Wiederinbetriebnahme muss das Sicherheitsabsperrenteil von Hand entriegelt werden:

- beim JSAV 25-40 durch Lösen und Ziehen der Entriegelungskappe,
- beim JSAV 50-100 durch Drücken und Drehen des seitlichen Entriegelungsvierkants mit dem beigefügten Schlüssel.

Eine Ausblaseleitung ist nicht erforderlich, da durch die Atmungsbohrung in der Verschlusskappe des JSAV max. 30 l/h entweichen können (Fig. 1 und 2).

### Einbau

Das Sicherheitsabsperrenteil ist immer vor dem Gas-Druckregler zu installieren. Einbaulage: senkrecht oder waagrecht (Fig. 3).



JSAV 50-100

**Fig. 2**

### Function

The safety shut-off valve measures the pressure downstream of the gas governor by means of an impulse line. The JSAV trips as soon as this pressure exceeds the set response pressure, thus safely shutting off the gas supply. The position of the valve is indicated in the reset cap on the JSAV 25-40.

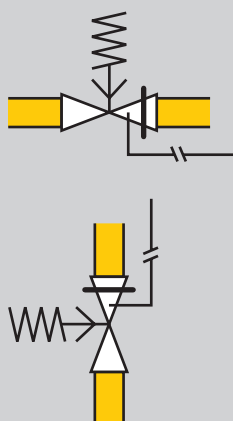
The safety shut-off valve must be reset manually in order to place the system back into operation:

- on the JSAV 25-40 by undoing and pulling the reset cap,
- on the JSAV 50-100 by pressing and turning the square reset control at the side with the spanner provided.

A purge pipe is not required since max. 30 l/h can escape through the breather orifice in the JSAV's screw cap (Fig. 1 and 2).

### Installation

The safety shut-off valve is always to be installed upstream of the gas governor. Fitting position: vertical or horizontal (Fig. 3).



**Fig. 3**

### Mode de fonctionnement

Ce clapet de sécurité mesure la pression en aval du régulateur de pression par l'intermédiaire d'une ligne d'impulsion. Dès que cette pression dépasse la pression de réponse sélectionnée, le JSAV déclenche et ferme l'admission de gaz. Sur le JSAV 25-40, la position du clapet est indiquée sur le bouton de déverrouillage.

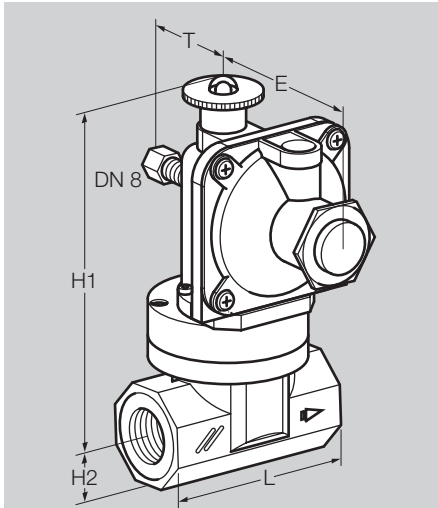
Pour le remettre en service, le clapet de sécurité doit être déverrouillé manuellement :

- sur le JSAV 25-40 en libérant et en tirant le bouton de déverrouillage,
- sur le JSAV 50-100 en appuyant et en tournant le carré latéral de déverrouillage à l'aide de la clé fournie.

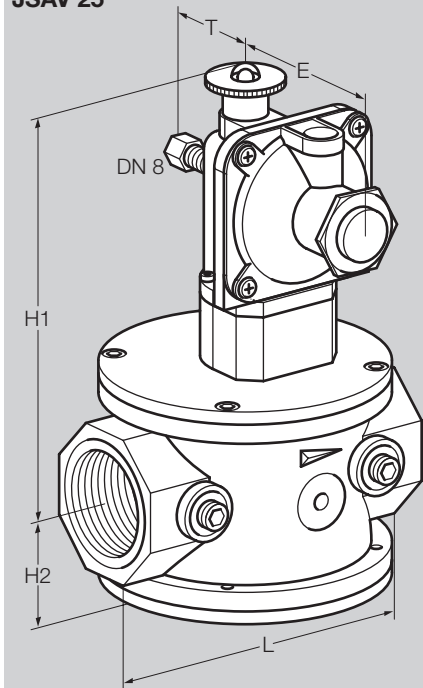
L'orifice de respiration du capuchon du JSAV autorisant la dérivation d'un maximum de 30 l/h (Fig. 1 et 2), ce clapet de sécurité fonctionne sans ligne de décharge.

### Installation

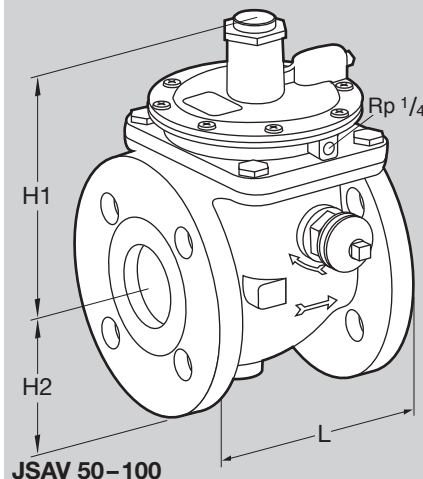
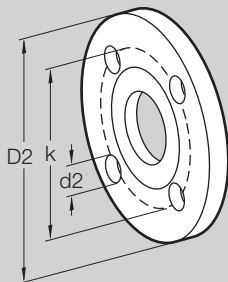
Ce clapet de sécurité doit toujours être monté en amont du régulateur de pression. Position de montage : verticale ou horizontale (Fig. 3).



JSAV 25



JSAV 40



JSAV 50-100

### Technische Daten

Gasart: Erdgas, Stadtgas, Flüssiggas (gasförmig), Biogas und Luft.  
 Anschluss:  
 JSAV..R: Innengewinde nach ISO 7-1  
 JSAV..F: Flansch PN 16 nach ISO 7005.  
 Eingangsdruck  $p_e$ : max. 4 bar.  
 Ansprechgruppe: AG 10.  
 Standardmäßig eingestellter Ausgangsdruck:  
 JSAV 25-40: 120 mbar,  
 JSAV 50-100: 120 mbar.  
 Einstellbereich für Ansprechdruck: siehe Federtabelle.  
 Anschluss für Impulsleitung:

JSAV 25-40: DN 8  
 JSAV 50-100: Rp 1/4.  
 Umgebungstemperatur: -15 bis 60 °C.  
 Gehäuse:  
 JSAV 25-40: ALSi  
 JSAV 50-100: GGG 40.  
 Membrane: NBR.  
 Ventilsitz: Aluminium.  
 Ventilspindel: rostfreier Stahl.  
 Ventilteller:  
 JSAV 25-40: Stahl mit aufvulkanisierter NBR-Dichtung  
 JSAV 50-100: Aluminium mit aufvulkanisierter NBR-Dichtung.

### Technical data

Type of gas: natural gas, town gas, LPG (gaseous), biologically produced methane and air.  
 Connection:  
 JSAV..R: internal thread to ISO 7-1  
 JSAV..F: flange PN 16 to ISO 7005.  
 Inlet pressure  $p_e$ : max. 4 bar.  
 Response group: AG 10.  
 Default outlet pressure:  
 JSAV 25-40: 120 mbar,  
 JSAV 50-100: 120 mbar  
 Adjusting range for response pressure: see Spring table.  
 Connection for impulse line:

JSAV 25-40: DN 8  
 JSAV 50-100: Rp 1/4.  
 Ambient temperature: -15 to 60 °C.  
 Housing:  
 JSAV 25-40: AISi  
 JSAV 50-100: Grey cast iron GGG 40.  
 Diaphragm: NBR.  
 Valve seat: aluminium.  
 Valve spindle: stainless steel.  
 Valve disc:  
 JSAV 25-40: steel with NBR seal vulcanised on  
 JSAV 50-100: aluminium with NBR seal vulcanised on.

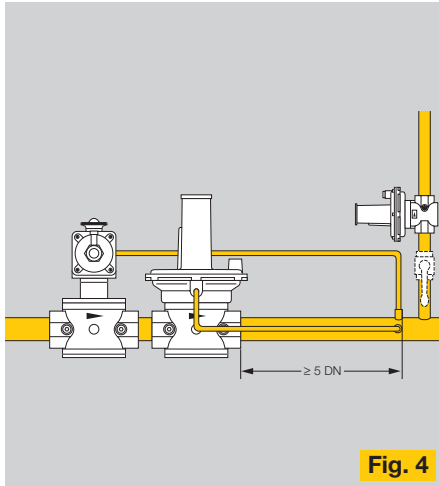
### Caractéristiques techniques

Type de gaz : gaz naturel, gaz de ville, gaz de pétrole liquéfié (à l'état gazeux), biogaz et air.  
 Raccordement :  
 JSAV..R : taraudage normé ISO 7-1  
 JSAV..F : bride PN 16 normé ISO 7005.  
 Pression d'entrée  $p_e$  : 4 bar maxi.  
 Groupe de réponse: AG 10.  
 Pression de sortie standard :  
 JSAV 25-40 : 120 mbar,  
 JSAV 50-100 : 120 mbar.  
 Plage de réglage de la pression de réponse : voir table des ressorts.  
 Raccordement à ligne d'impulsion :

JSAV 25-40 : DN 8  
 JSAV 50-100 : Rp 1/4.  
 Température ambiante : de -15°C à 60°C.  
 Boîtier :  
 JSAV 25-40 : AISi  
 JSAV 50-100 : GGG 40.  
 Membrane : NBR.  
 Siège de vanne : aluminium.  
 Tige de vanne : acier inoxydable.  
 Clapet de vanne :  
 JSAV 25-40 : acier avec joint NBR rapporté vulcanisé  
 JSAV 50-100 : aluminium avec joint NBR rapporté vulcanisé.

### Datentabelle / Specification table / Table de données

Typ Type	Anschluss Connect. Raccord	Abmessungen Dimensions					Flansch Flange Bride		Bohrung Drilling Trou		Gewicht Weight Poids
		L	H1	H2	T	E	D2	k	d2	Anz. No	
		mm	mm	mm	mm	mm	mm	mm	mm		kg
JSAV 25R40	Rp 1	91	159	23	43	87	-	-	-	-	1
JSAV 40R40	Rp 1 1/2	150	206	51	43	87	-	-	-	-	2,3
JSAV 40F40	40	200	187	75	43	87	150	110	18	4	3,1
JSAV 50F40	50	180	185	83	-	-	165	125	18	4	12
JSAV 80F40	80	220	195	100	-	-	200	160	18	8	16
JSAV 100F40	100	270	225	110	-	-	220	180	18	8	22



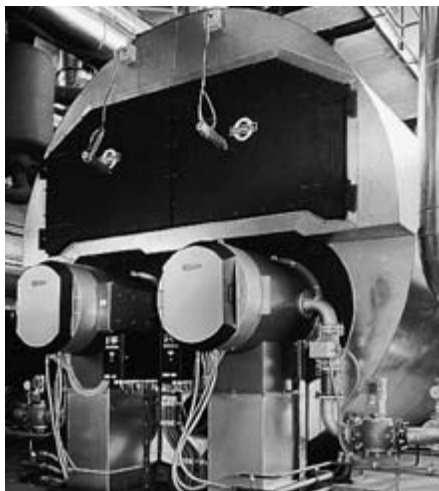
### Projektierungshinweise

Falls die Armaturen hinter dem Gas-Druckregler nicht vordruckfest sind, muss gemäß EN 746-2 ein Sicherheitsabsperrventil vor dem Gas-Druckregler und dahinter ein Sicherheitsabblaseventil eingebaut werden – unabhängig von der Höhe des Eingangsdruckes.

Zusätzlich empfehlen wir den Einbau eines Kugelhahns AKT 25 in die Leitung zum Sicherheitsabblaseventil VSBV 25, damit die jährliche Funktionsprüfung des Sicherheitsabsperrventils JSAV ohne Ausbau erfolgen kann (Fig. 4).

### Zubehör

Schlüssel zum Entriegeln für JSAV 50–100, Best.-Nr.: 0 315 114 0.



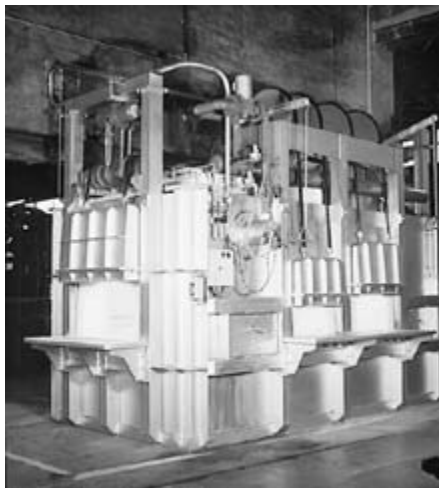
### Project planning information

If the valves downstream of the gas governor are not resistant to the upstream pressure, a safety shut-off valve must be installed upstream of the gas governor and a safety relief valve must be installed downstream of it in accordance with EN 746-2 regardless of the magnitude of the inlet pressure.

Additionally, we would recommend fitting a manual valve AKT 25 in the line leading to the safety relief valve VSBV 25 in order to avoid removal during the annual operational test of the safety shut-off valve JSAV (Fig. 4).

### Accessory

Opening spanner for JSAV 50–100, Order No. 0 315 114 0.



### Directive pour l'étude

Si les équipements situés en aval du régulateur de pression ne supportent pas la pression aval du régulateur de pression, installer impérativement (conformément à EN 746-2) un clapet de sécurité en amont du régulateur de pression et une soupape d'échappement en aval, et ce indépendamment de la valeur de la pression d'entrée.

En outre, nous recommandons l'installation d'un robinet à boisseau sphérique AKT 25 sur la conduite allant vers la soupape d'échappement VSBV 25, afin que l'essai de fonctionnement annuel du clapet de sécurité JSAV puisse s'effectuer sans démontage (Fig. 4).

### Accessoire

Clé de déverrouillage pour JSAV 50–100, Réf. No. 0 315 114 0.

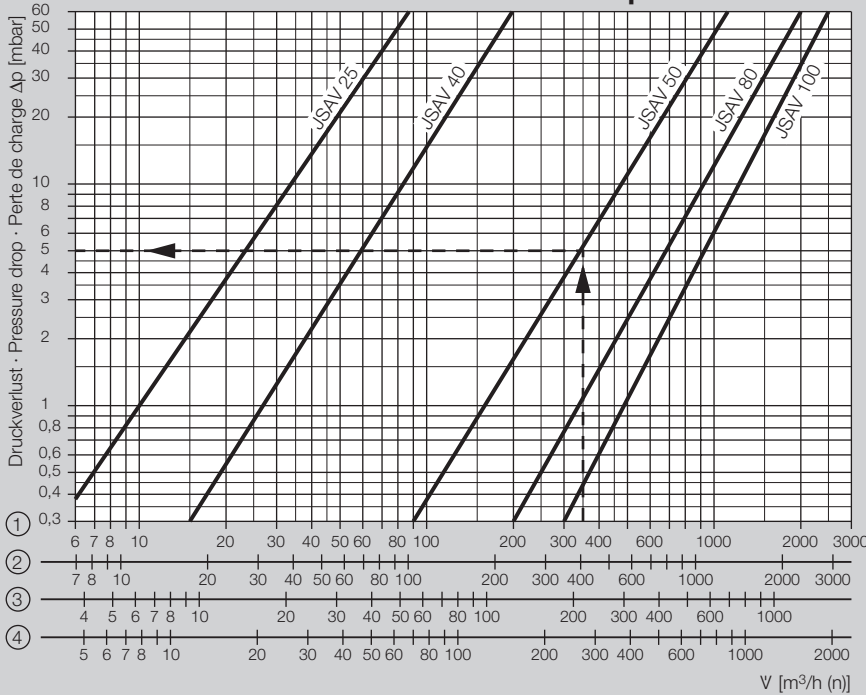


### Federtabelle / Spring table / Table des ressorts

Typ Type	Ansprechdruck Response pressure Pression de réponse mbar	Kennzeichnung Marking Couleur			Bestell-Nr. Order-No. Référence
JSAV 25–40	18 – 60	schwarz	black	noir	0 308 906 8
	50 – 80	orange	orange	orange	0 308 906 9
	60 – 110	rot	red	rouge	0 308 907 0
	100 – 210*	dunkel grün	dark green	vert foncé	0 308 907 1
	200 – 350	gelb	yellow	jaune	0 308 907 2
	280 – 500	weiß	white	blanc	0 308 907 3
JSAV 50–100	35 – 70	hellblau	light-blue	bleu clair	0 308 906 3
	60 – 170*	rotbraun	reddish brown	rouge brun	0 308 906 4
	120 – 220	purpurrot	purple	puorpre	0 308 906 5
	190 – 400	orange/gelb	orange/yellow	orange/jaune	0 308 906 6
	300 – 550	orange/grün	orange/green	orange/verde	0 308 906 7

\* Standardfeder / Standard spring / Ressort standard

**Volumenstrom / Flow rate / Caractéristiques de Débit**



- ① = Erdgas    dv = 0,62    ② = Stadtgas    dv = 0,45    ③ = Flüssiggas    dv = 1,56    ④ = Luft    dv = 1,00  
               Natural gas    sg = 0,62    Town gas        sg = 0,45    LPG            sg = 1,56    Air            sg = 1,00  
               Gaz Naturel    dv = 0,62    Gaz de Ville    dv = 0,45    Gaz de pétrole    dv = 1,56    Air            dv = 1,00

**Hinweis:** Beim Einlesen müssen Betriebskubikmeter angetragen werden. Der dann abgelesene Druckverlust  $\Delta p$  ist mit dem absoluten Druck im bar (Überdruck +1) zu multiplizieren, um die Dichteänderung des Mediums zu berücksichtigen.

**Beispiel:**  
Gasüberdruck: 4 bar,  
Betriebs-Volumenstrom: 350 m<sup>3</sup>/h, Erdgas,  
im Diagramm ausgewählt: JSAV 50,  
abgelesener Druckverlust: 5 mbar,  
tatsächlich aufgetretener Druckverlust:  
 $\Delta p = (4+1) \times 5 \text{ mbar} = 25 \text{ mbar}$ .

**Note:** How to use the diagram: locate operating cubic metres on the V axis. The pressure loss  $\Delta p$  then read off must be multiplied by the absolute pressure in bar (excess pressure +1), in order to allow for density fluctuations.

**Example:**  
Excess gas pressure: 4 bar,  
operating flow rate: 350 m<sup>3</sup>/h, natural gas,  
chosen from the diagram: JSAV 50,  
pressure loss read off: 5 mbar,  
actual pressure loss:  
 $\Delta p = (4+1) \times 5 \text{ mbar} = 25 \text{ mbar}$ .

**Attention :** lors d'une lecture du diagramme, considérer le débit de service en mètres cubes. Pour tenir compte de la variation de la densité, multiplier ensuite la perte de charge indiquée  $\Delta p$  par la pression absolue en bar (pression relative + 1 bar).

**Exemple :**  
Surpression : 4 bar,  
Débit de service: 100 m<sup>3</sup>/h, gaz naturel,  
Sélection sur le diagramme : JSAV 50,  
Lecture perte de charge : 5 mbar,  
Perte de charge réelle :  
 $\Delta p = (4+1) \times 5 \text{ mbar} = 25 \text{ mbar}$

**Auswahl / Selection / Choix**

- Standard
- Option
- nicht lieferbar / unavailable / non disponible

	R	F	40	0	3	Z
JSAV 25..	●		●	●	—	○
JSAV 40..	●	●	●	—	●	○
JSAV 50..	—	●	●	●	—	○
JSAV 80..	—	●	●	●	—	○
JSAV 100..	—	●	●	●	—	○

**Bestellbeispiel / Example / Exemple**

**JSAV 40F40-3Z**

Bei JSAV.Z bitte den gewünschten Auslösedruck oder Druckbereich bei der Bestellung angeben.  
On the JSAV.Z, please state the required response pressure or pressure range when ordering.  
Dans le cas des JSAV.Z, veuillez indiquer la pression de déclenchement ou la plage de pression souhaitée lors de la commande.

**Typenschlüssel**

**Type code**

**Code de type**

Typ/Type	JSAV 50	F	40	-0	Z*
Nennweite Nominal size Diamètre nominal	25, 40, 50, 80, 100				
Rp Gewinde Rp-thread Taraudage Rp	} = R, Rp		Flangia Flange Brida	} = F	
Max. Eingangsdruck Maximale inlet pressure Pression d'entrée max.	} p <sub>e</sub> 4 bar = 40				
Ohne Verschluss-Schraube Without screw Sans vis	} = 0		Verschluss-Schraube in Eingang und Ausgang Srew at the inlet and outlet Vis à l'entrée et à la sortie	} = 3	
Kundenspezifischer Ausgangsdruck Response pressure according to customer specification Pression de déclenchement à la demande du client	} = Z*				

\* Wenn „ohne“ entfällt dieser Buchstabe.  
\* If not applicable this letter is omitted.  
\* Si non aplicable, oublier cette lettre.

Technische Änderungen, die dem Fortschritt dienen, vorbehalten.

We reserve the right to make technical changes designed to improve our products without prior notice.

Tuotes les caractéristiques techniques sont sujettes à modification sans avis préalable.