

Gas-Gleichdruckregler
Air/gas ratio controls
Régulateurs de proportion
GIK





Gas-Gleichdruckregler GIK

- /// Konstanthaltung des Gas-Luft-Gemisches
- /// Für stetige und stufige Brennerregelung
- /// Hohe Regelgenauigkeit
- /// Großer Regelbereich
- /// Wartungsfrei
- /// EG-Baumuster geprüft und zertifiziert

Anwendung

Die Gas-Gleichdruckregler GIK dienen zur Konstanthaltung des Gas-Luft-Verhältnisses und der Gasdruckregelung vor Gasbrennern an Anlagen ohne vorgewärmte Verbrennungsluft.

GIK zur stetigen Regelung (Fig. 5), GIK..B mit Bypass für stufige Regelung Groß-Klein-Aus (Fig. 6).

Nulldruckregelung mit Umbausatz (Fig. 7). Die EN 746-2 verlangt, dass ein Brenner immer mit einem stabilen Gas-Luft-Gemisch gezündet wird. Diese Forderung kann mit Hilfe des Gas-Gleichdruckreglers erfüllt werden.

EG-Baumuster geprüft und zertifiziert nach Gasgeräte-Richtlinie (90/396/EWG).



Air/gas ratio controls GIK

- /// For maintaining a constant gas-air mixture
- /// For continuous and step-by-step burner control
- /// High regulating precision
- /// Wide regulating range
- /// Maintenance-free
- /// EC type-tested and certified

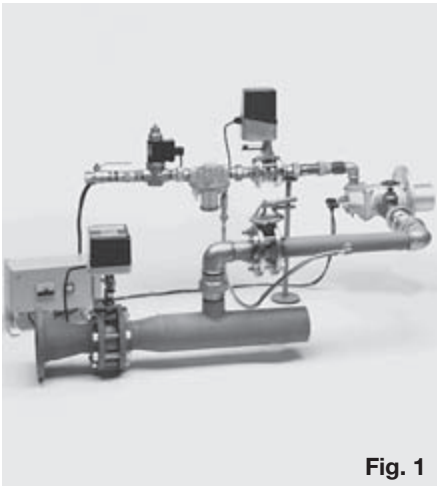
Application

The air/gas ratio controls GIK serve to maintain a constant air-gas ratio and to regulate the gas pressure upstream of gas burners on installations without preheated combustion air.

GIK for continuous control (Fig. 5), GIK..B with bypass for high/low/off control (Fig. 6). Zero-pressure regulation with conversion kit (Fig. 7).

EN 746-2 demands that a burner always be ignited with a stable gas-air mixture. This requirement can be met with the aid of the air/gas ratio control.

EC type-tested and certified to the Gas Appliances Directive (90/396/EEC).



Régulateurs de proportion GIK

- /// Maintien constant du mélange gaz-air
- /// Pour la régulation continue et étagée des brûleurs
- /// Grande précision
- /// Vaste plage de réglage
- /// Exempt de maintenance
- /// Type CE testé et certifié

Application

Les régulateurs de proportion GIK servent à maintenir constant le rapport gaz/air ainsi qu'à assurer la régulation de la pression de gaz en amont de brûleurs gaz dans des installations sans air de combustion préchauffé.

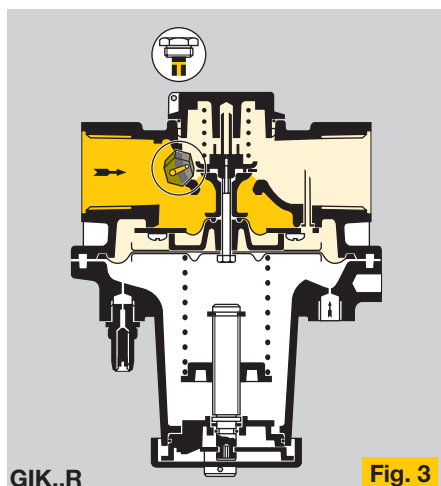
GIK pour la régulation continue (Fig. 5), GIK..B avec bypass pour la régulation tout/peu/rien (Fig. 6).

Régulation à zéro avec jeu de modification (Fig. 7).

En vertu de la norme EN 746-2, un brûleur doit impérativement être allumé avec un mélange gaz-air stable. Le régulateur de proportion permet de satisfaire à cette prescription.

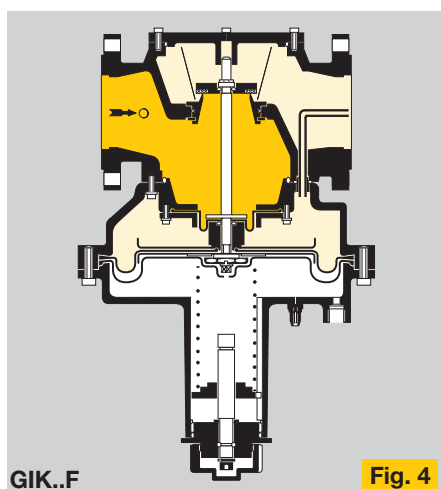
Modèle CEE et certification selon la directive relative aux appareils à gaz (90/396/CEE).





GIK..R

Fig. 3



GIK..F

Fig. 4

Stetige Regelung
Continuous control
Régulation continue

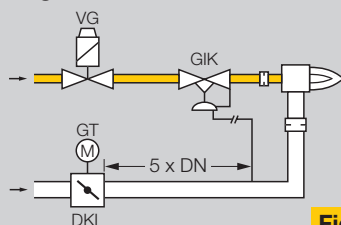


Fig. 5

Stufige Regelung
Step-by-step control
Régulation étagée

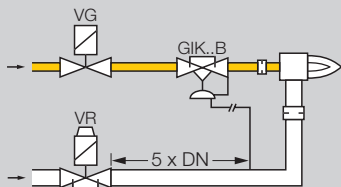


Fig. 6

Nulldruckregelung
Zero-pressure regulation
Régulation à zéro

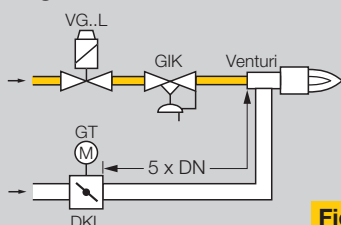


Fig. 7

Merkmale

- Der GIK kann in den GIK..B umgebaut werden. Dazu wird die Bypass-Schraube ausgetauscht.
- Mit Feder zur Kompensation des Messwerkgewichts.
- Gas-Gleichdruckregler mit Vordruckausgleichmembrane und Nullabschluss.

Funktion (Fig. 3+4)

Der Gas-Gleichdruckregler wird vom Druck der Luftleitung angesteuert. Er regelt den Gasausgangsdruck p_a im Verhältnis 1:1 zum Luft-Steuerdruck p_L .

Die Brennerleistung wird mit Hilfe des Luft-stellgliedes verändert. Ofendruckschwankungen haben auf den Gas- und Luftdurchsatz die gleiche Wirkung, so dass das Gas-Luft-Gemisch nicht verändert wird.

Features

- The GIK can be converted to the GIK..B. The bypass screw must be exchanged for this purpose.
- With spring for compensating for the weight of the metering assembly.
- Air/gas ratio control with inlet pressure compensation diaphragm and zero shut-off.

Function (Fig. 3+4)

The air/gas ratio control is activated by the pressure of the air line. It regulates the gas outlet pressure p_a in the ratio 1:1 to the air control pressure p_L .

The burner capacity is varied with the aid of the air valve. Furnace pressure fluctuations have the same effect on gas and air throughput, thus meaning that the gas-air mixture does not change.

Caractéristiques

- Le GIK peut être modifié en GIK..B. Il suffit pour cela d'échanger la vis de bypass.
- Avec un ressort pour la compensation du poids du système de mesure.
- Régulateur de proportion équipé d'une membrane de compensation de la pression amont et doté d'une étanchéité totale.

Fonctionnement (Fig. 3+4)

Le régulateur de proportion est activé par la pression du conduit d'air. Il assure la régulation de la pression de sortie de gaz p_a selon le rapport 1:1 par rapport à la pression de commande d'air p_L .

La puissance du brûleur est modifiée à l'aide de l'organe de réglage d'air. Les variations de la pression du foyer ont le même effet sur le débit de gaz et d'air, de sorte qu'elles ne modifient pas le mélange gaz-air.

Im Kleinlastbereich kann das Gas-Luft-Gemisch durch Justieren der Reglerfeder eingestellt werden. Bei stufiger Regelung ist die Feder werksseitig so weit entspannt, dass die Kleinlastmenge nur durch den Bypass strömt.

Die Einstellung bei Vollast erfolgt über Drosseln oder Hähne am Brenner.

Der GIK für stetige Regelung durchfährt einen großen Regelbereich (Fig. 5).

Der GIK..B schaltet um zwischen Klein- und Großlast (Fig. 6).

Technische Daten

Gasart: Erdgas, Stadtgas, Flüssiggas (gasförmig), Biogas, GIK..L nur für Luft.

In the min.-flow range, the gas-air mixture can be set by adjusting the governor spring. For step-by-step control, the springs are relieved at the factory to ensure that the low-fire rate volume only flows through the bypass.

The setting at high fire is performed via restrictors or valves on the burner.

The GIK for continuous control covers a wide regulating range (Fig. 5).

The GIK..B switches over between min. flow and max. flow (Fig. 6).

Technical data

Type of gas: Natural gas, town gas, LPG (gaseous), biologically produced methane, GIK..L only for air.

En débit mini, le mélange gaz-air peut être réglé grâce à un ajustement du ressort du régulateur. En cas de régulation étagée, le ressort doit être détendu en usine de façon à ce que seul le débit minimum passe par le bypass.

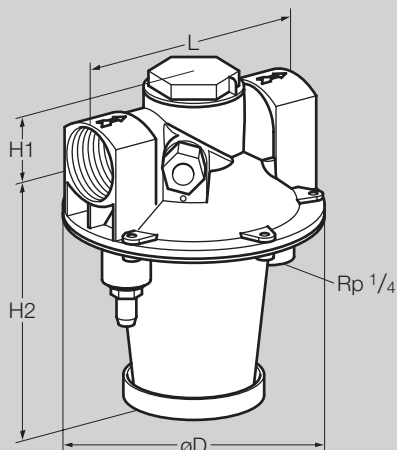
Le réglage sur le débit maxi s'effectue à l'aide d'obturateurs ou de robinets au niveau du brûleur.

Les régulateurs GIK pour régulation continue conviennent à une vaste plage de réglage (Fig. 5).

Le GIK..B permet une commutation entre débit mini et débit maxi (Fig. 6).

Caractéristiques techniques

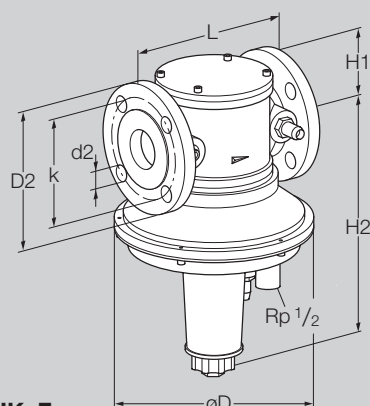
Type de gaz : gaz naturel, gaz de ville, GPL (gazeux), biogaz, GIK..L uniquement pour air.



GIK..R

Anschluss:
 Innengewinde nach ISO 7-1,
 Flansch PN 16 nach DIN 2501.
 Luft-Steuerdruck p_L : 0,5 bis 120 mbar.
 Ausgangsdruck p_a : 0,2 bis 119 mbar.
 Differenzdruck zwischen Eingangsdruck p_e
 und Ausgangsdruck p_a : max. 100 mbar.
 Übersetzungsverhältnis: 1:1.
 Bypass-Schraube: Messing.
 Bypassdurchmesser GIK..B:
 GIK 15–25:
 Standard 1,5 mm, möglich bis 4 mm,
 GIK 40–50:
 Standard 5 mm, möglich bis 9 mm.
 Regelbereich: 10:1.

GIK 15–50:
 Einstellbereich bei Kleinlast: -3 bis +3 mbar.
 Anschluss für Steuerleitung: auf Rp ¼.
 Umgebungstemperatur: -20 bis +70 °C.
 Ventilteller: Kunststoff,
 Ventiltellerdichtung: NBR.
 GIK 65–150:
 Einstellbereich bei Kleinlast: -2 bis +2 mbar.
 Anschluss für Steuerleitung: auf Rp ½.
 Umgebungstemperatur: -15 bis +60 °C.
 Ventilsitz: AISi mit aufvulkanisierter NBR-
 Dichtung.
 GIK 15–150:
 Gehäuse: AISi.
 Membranen: NBR.



GIK..F

Connection:
 Internal thread to ISO 7-1,
 PN 16 flange to DIN 2501.
 Air control pressure p_L : 0.5 to 120 mbar.
 Outlet pressure p_a : 0.2 to 119 mbar.
 Differential pressure between inlet pressure
 p_e and outlet pressure p_a : max. 100 mbar.
 Transmission ratio: 1:1.
 Bypass screw: Brass.
 Bypass diameter GIK..B:
 GIK 15 – 25:
 standard 1.5 mm, up to 4 mm possible,
 GIK 40 – 50:
 standard 5 mm, up to 9 mm possible.
 Regulating range: 10:1.

GIK 15 – 50:
 Adjusting range at min. flow: -3 to +3 mbar.
 Connection for control line: to Rp ¼.
 Ambient temperature: -20 to +70°C.
 Valve disc: Plastic.
 Valve disc seal: NBR.
 GIK 65 – 150:
 Adjusting range at min. flow: -2 to +2 mbar.
 Connection for control line: to Rp ½.
 Ambient temperature: -15 to +60°C.
 Valve seat: AISi with vulcanised NBR seal.
 GIK 15 – 150:
 Housing: AISi.
 Diaphragms: NBR.

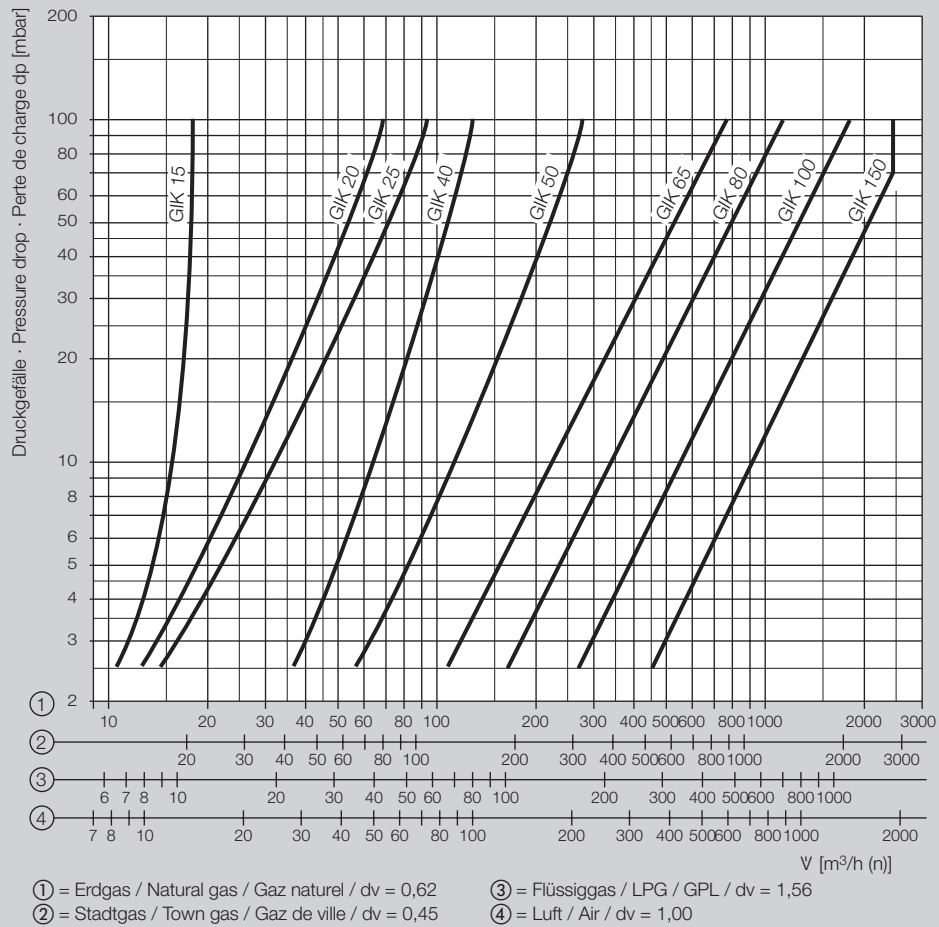
Raccordement :
 taraudage selon ISO 7-1,
 bride PN 16 selon DIN 2501.
 Pression de commande d'air p_L : 0,5 à
 120 mbars.
 Pression de sortie p_a : 0,2 à 119 mbars.
 Pression différentielle entre pression
 d'entrée p_e et pression de sortie p_a : max.
 100 mbars.
 Rapport de transformation : 1:1.
 Vis de bypass : laiton.
 Diamètre du bypass GIK..B :
 GIK 15 – 25 :
 standard 1,5 mm, possible jusqu'à 4 mm,
 GIK 40 – 50 :
 standard 5 mm, possible jusqu'à 9 mm.
 Plage de réglage : 10:1.

GIK 15 – 50 :
 Plage d'ajustement débit mini : -3 à
 +3 mbars.
 Raccordement pour ligne de commande :
 à Rp ¼.
 Température ambiante : -20 à +70 °C.
 Clapet de vanne : matière plastique.
 Joint de clapet : NBR.
 GIK 65 – 150 :
 Plage d'ajustement débit mini : -2 à +2 mbars.
 Raccordement pour ligne de commande :
 à Rp ½.
 Température ambiante : -15 à +60 °C.
 Siège : AISi avec joint en NBR vulcanisé.
 GIK 15 – 150 :
 Boîtier : AISi.
 Membranes : NBR.

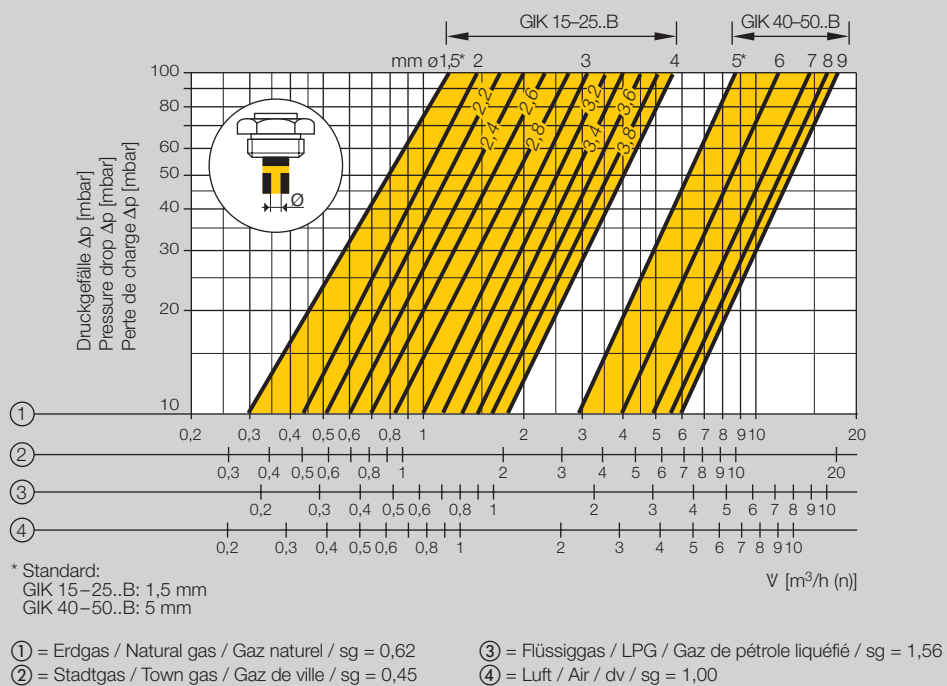
Datentabelle / Data table / Table de données

Reglertyp Type	Anschluss Connection Raccord	p_e max. mbar	Abmessungen Dimensions				Flansch Flange Bride				Gewicht Weight Poids kg
			L mm	Ø D mm	H 1 mm	H 2 mm	D 2	d2	k	Zahl/No.	
GIK 15	Rp ½	200	120	134	34	132	–	–	–	–	1,0
GIK 20	Rp ¾	200	125	134	34	132	–	–	–	–	1,1
GIK 25	Rp 1	200	125	134	34	132	–	–	–	–	1,1
GIK 40	Rp 1½	200	155	185	45	149	–	–	–	–	1,8
GIK 50	Rp 2	200	200	234	52	167	–	–	–	–	2,8
GIK 65	65	200	290	260	89	412	185	18	145	4	12,0
GIK 80	80	200	310	310	100	446	200	18	160	8	16,1
GIK 100	100	200	350	396	115	501	229	18	180	8	26,0
GIK 150	150	200	480	520	150	573	285	22	240	8	46,5

Volumenstrom / Flow rate / Caractéristiques de débit



**Bypass-Schraube / Bypass screw / Vis de bypass
GIK..B**



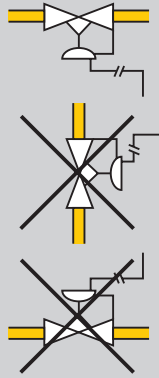


Fig. 8

Einbau

Einbaulage: Der Federdom zeigt nach unten (Fig. 8).

Projektierungshinweise

Der Gaseingangsdruk p_e muss immer höher als der Luft-Steuerdruck p_L sein, damit der Gas-Gleichdruckregler nicht übersteuert wird.

Vor dem Gas-Gleichdruckregler müssen immer Sicherheitsventile eingesetzt werden. Diese müssen bei stetiger Regelung langsam öffnen.

Zubehör

Umbausatz für Nulldruckregelung (Fig. 9).
Variable Bypass-Schraube für GIK 15–25, einstellbar von 1,5 bis 4 mm (Fig. 10).

Installation

Installation position: The spring dome points downwards (Fig. 8).

Safety valves must always be installed upstream of the air/gas ratio control. These safety valves must open slowly in the case of continuous control.

Project planning information

The gas inlet pressure p_e must always be higher than the air control pressure p_L so that the air/gas ratio control is not overloaded.

Accessories

Conversion kit for zero-pressure regulation (Fig. 9).
Adjustable bypass screw for GIK 15–25, setting range: 1,5 to 4 mm (Fig. 10).

Montage

Position de montage : le dôme du ressort doit être tête en bas (Fig. 8).

Installer impérativement des vannes de sécurité en amont du régulateur de proportion. Ces vannes doivent être à ouverture lente en régulation continue.

Directive pour l'étude

La pression d'entrée de gaz p_e doit toujours être plus élevée que la pression de commande d'air p_L pour que le régulateur de proportion ne soit pas surmodulé.

Accessoires

Jeu de modification pour régulation à zéro (Fig. 9).
Vis bypass variable pour GIK 15–25, réglable de 1,5 à 4 mm (Fig. 10).

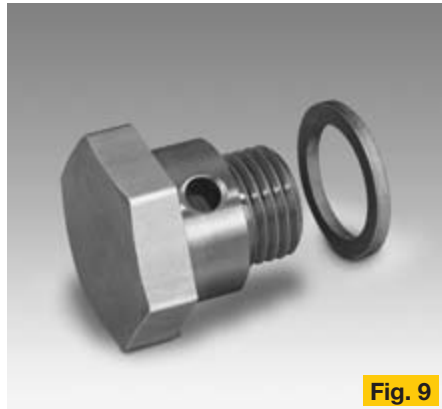


Fig. 9



Fig. 10

Auswahl / Selection / Choix

● Standard

○ Option

– nicht lieferbar / unavailable / non disponible

	R	F	02	-5	-6	L	B	Z
GIK 15	●	–	●	●	–	○	○	○
GIK 20	●	–	●	●	–	○	○	○
GIK 25	●	–	●	●	–	○	○	○
GIK 40	●	–	●	●	–	○	○	○
GIK 50	●	–	●	●	–	○	○	○
GIK 65	–	●	●	–	●	○	–	–
GIK 80	–	●	●	–	●	○	–	–
GIK 100	–	●	●	–	●	○	–	–
GIK 150	–	●	●	–	●	○	–	–

Bestellbeispiel / Example / Exemple

GIK 20R02-5BZ

Bei GIK..Z bitte den gewünschten Bypassdurchmesser bei der Bestellung angeben.
On GIK..Z, please state the required bypass diameter when ordering.
Pour GIK..Z, prière d'indiquer le diamètre de bypass souhaité lors de la commande.

Technische Änderungen, die dem Fortschritt dienen, vorbehalten.

We reserve the right to make technical changes designed to improve our products without prior notice.

Toutes les caractéristiques sont sujettes à modification sans avis préalable.

Typenschlüssel / Type code / Code de type

	GIK	50	R	02	-5	L*	B*	Z*
Typ/Type								
Nennweite Nominal size Diamètre nominal		15, 20, 25, 40, 50, 65, 80, 100, 150						
Rp-Gewinde Rp thread Taraudage Rp			} = R	Flansch Flange Bride			} = F	
Max. Eingangsdruck $p_{e \max}$ Max. inlet pressure $p_{e \max}$ Pression d'entrée max. $p_{e \max}$							} = 200 mbar = 02	
Mess-Stutzen im Ausgang Pressure test points at the outlet Raccords de mesure à la sortie							} = 5	
... im Eingang und Ausgang ... at the inlet and outlet ... à l'entrée et à la sortie							} = 6	
Nur für Luft Only for air Uniquement pour air							} = L*	
Bypass-Schraube Bypass screw Vis de bypass							} = B*	
Bypassdurchmesser nach Kundenwunsch Bypass diameter to customer specifications Diamètre du bypass selon le souhait du client								} = Z*

* Wenn „ohne“, entfällt dieser Buchstabe.

* If not applicable, this letter is omitted.

* Si non applicable, cette lettre n'est pas mentionnée.