



**Kugelhähne**  
**Manual valves**  
**Vannes à bille**

**AKT**





### Kugelhähne AKT

- /// EG-Baumuster geprüft und zertifiziert
- /// Beliebige Einbaulage
- /// Besonders gute Leichtgängigkeit durch Teflondichtungen

### Gewinde-Kugelhahn AKT..R50

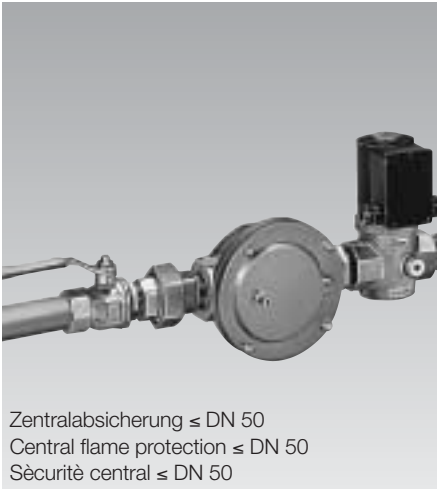
nach EN 331  
mit Innengewinde nach DIN 2999  
Gehäuse: MS 58 vernickelt  
Kugel: MS 58 verchromt  
Kugel-Dichtung: PTFE (Teflon)  
Spindel-Dichtung: Viton

### Gewinde-Kugelhahn aus Stahl AKT..Rp-B3

nach DIN 3547 Teil 1  
mit Innengewinde nach DIN 2999  
Gehäuse: Stahl  
Kugel: MS 58 verchromt  
Kugel-Dichtung: PTFE (Teflon)  
Spindel-Dichtung: Viton

### Anwendung

Zum Absperrn von Luft, leichtem und schwerem Heizöl, Wasser und allen Gasen nach DVGW-Arbeitsblatt G 260/I und Luft.



Zentralabsicherung  $\leq$  DN 50  
Central flame protection  $\leq$  DN 50  
Sécurité central  $\leq$  DN 50

### Manual valves AKT

- /// EC type-tested and certified design
- /// Fitting position arbitrary
- /// Of particularly easy action by means of teflon seal

### Threaded manual valve AKT..R50

in acc. with EN 331  
with internal thread acc. to DIN 2999  
housing: MS 58, nickel-plated  
ball: MS 58, chromium-plated  
seal of the ball: PTFE (teflon)  
seal of the spindle: Viton

### Threaded manual valve of steel AKT..Rp-B3

in acc. with DIN 3547 part 1  
with internal thread acc. to DIN 2999  
housing: steel  
ball: MS 58, chromium-plated  
seal of the ball: PTFE (teflon)  
seal of the spindle: Viton

### Application

for shutting of air, light and heavy fuel oil, water and all types of gas in accordance with DVGW code of practice G 260/I and air.



Zentralabsicherung  $\geq$  DN 50  
Central flame protection  $\geq$  DN 50  
Sécurité central  $\geq$  DN 50

### Vannes à bille AKT

- /// Type CE contrôle et certifié
- /// Position d'installation à volonté
- /// D'une marche particulièrement libre par un joint de teflon

### Vanne · bille taraudée AKT..R50

selon EN 331  
avec taraudage selon DIN 2999  
boîtier: MS 58 nickelé  
bille: MS 58 chromé  
joint: PTFE (teflon)  
joint à l'arbre: Viton

### Vanne · bille taraudée en acier AKT..Rp-B3

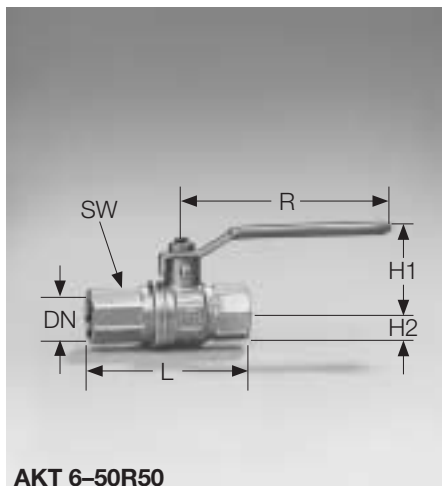
selon DIN 3547 partie 1  
avec taraudage selon DIN 2999  
boîtier: acier  
bille: MS 58 chromé  
joint: PTFE (teflon)  
joint à l'arbre: Viton

### Application

Pour arrêter l'air, l'huile légère et l'huile lourde, l'eau et tous les gaz selon le code de pratique DVGW G 260/I et l'air.



Gasregelstrecke  $p_e \leq 4$  bar  
Gastrain for  $p_e \leq 4$  bar  
Ligne de gaz pour  $p_e \leq 4$  bar

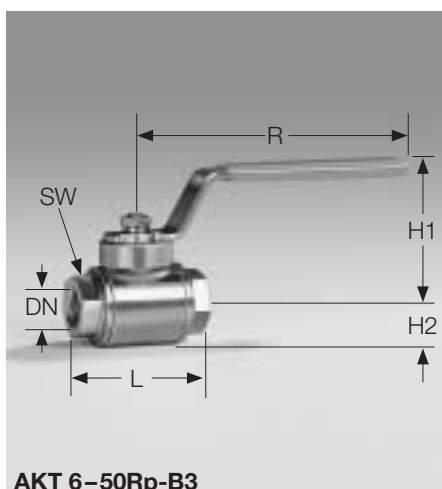


**AKT 6-50R50**

**Flansch-Kugelhahn AKT..F**

nach DIN 3547 Teil 1  
 AKT 25-100 erfüllen bis 4 bar Betriebsdruck die Anforderungen an die höhere thermische Belastbarkeit (HTB) nach DIN 3537 Teil 1.

Flanschanschluss nach EN 1092-2; PN 16  
 Gehäuse: GGG 40  
 Kugel: MS 58 verchromt  
 Kugel-Dichtung: PTFE (Teflon)  
 Spindel-Dichtung: Viton

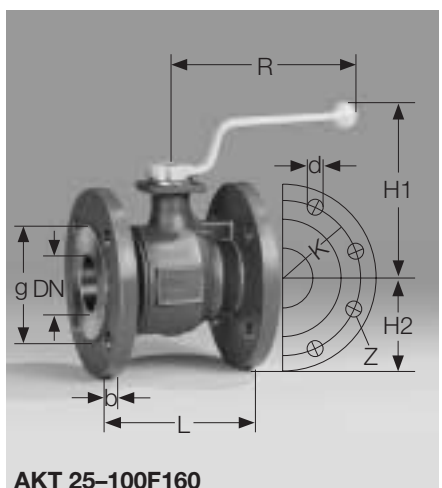


**AKT 6-50Rp-B3**

**Flanged manual valve AKT..F**

in acc. with DIN 3547 part 1  
 With an operating pressure of up to 4 bar AKT 25-100 units meet the requirements for high thermal capacity (HTB) pursuant to DIN 3537 Part 1.

Flanged connection acc. to EN 1092-2; PN 16  
 housing: GGG 40  
 Ball: MS 58, chromium-plated  
 seal of the ball: PTFE (teflon)  
 seal of the spindle: Viton



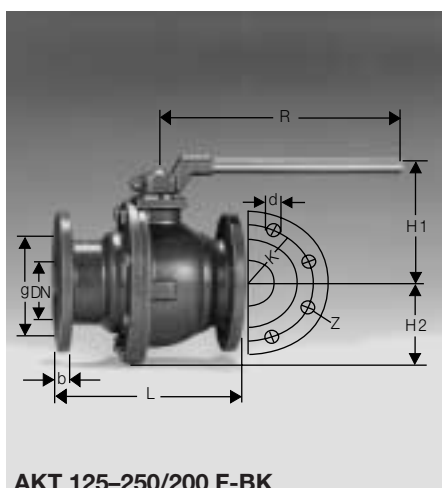
**AKT 25-100F160**

**Vanne à bille à bride AKT..F**

selon DIN 3547 partie 1  
 Jusqu'à une pression de service de 4 bar, le AKT 25-100 répond aux exigences en matière de haute stabilité thermique (HTB) conformément à DIN 3537, partie 1.

Raccord à bride selon EN 1092-2; PN 16  
 boîtier : GGG 40  
 bille : MS 58 chromé  
 joint : PTFE (teflon)  
 joint à l'arbre : Viton

Typ Type	DN	Anschluss Connection Raccord	Baumaße Dimensions					Gewicht Weight Poids kg
			L	H1	H2	R	SW	
AKT 6R50	6	Rp 1/4	50	38	12,5	82	20	0,20
AKT 10R50	10	Rp 3/8	60	38	12,5	82	20	0,21
AKT 15R50	15	Rp 1/2	75	43	16	100	25	0,24
AKT 20R50	20	Rp 3/4	80	50	18,5	120	31	0,38
AKT 25R50	25	Rp 1	90	54	24,5	120	40	0,57
AKT 32R50	32	Rp 1 1/4	110	73	29,5	160	49	0,91
AKT 40R50	40	Rp 1 1/2	120	79	36	160	58	1,17
AKT 50R50	50	Rp 2	140	86	43	160	68	1,18
AKT 6Rp-B3	6	Rp 1/4	50	42	12,5	80	22	0,20
AKT 10Rp-B3	10	Rp 3/8	60	45	15	80	22	0,25
AKT 15Rp-B3	15	Rp 1/2	75	54	18	105	27	0,30
AKT 20Rp-B3	20	Rp 3/4	80	63	22,5	130	32	0,55
AKT 25Rp-B3	25	Rp 1	90	80	27,5	180	41	1,00
AKT 32Rp-B3	32	Rp 1 1/4	110	85	32,5	180	50	1,50
AKT 40Rp-B3	40	Rp 1 1/2	120	100	37,5	220	55	1,90
AKT 50Rp-B3	50	Rp 2	140	105	45	220	72	3,23



**AKT 125-250/200 F-BK**

Typ Type	DN	Baumaße Dimensions										Gewicht Weight Poids kg
		L	k	g	b	z	d	H1	H2	R		
AKT 25F160K	25	125	85	68	18	4	14	114	56	170	3,30	
AKT 32F160	32	130	100	78	18	4	18	125	70	170	5,00	
AKT 40F160	40	140	110	88	18	4	18	136	75	175	5,90	
AKT 50F160	50	150	125	102	20	4	18	143	83	175	7,20	
AKT 65F160	65	170	145	122	20	4	18	158	93	205	11,20	
AKT 80F160	80	180	160	138	20	8	18	186	100	310	13,60	
AKT 100F160	100	190	180	158	20	8	18	203	110	370	18,80	
AKT 125F-BK	125	325	210	188	26	8	18	235	125	625	44,00	
AKT 150F-BK	150	350	240	212	26	8	22	260	143	625	68,00	
AKT 200F-BK	200	400	295	268	30	12	22	310	170	850	117,00	
AKT 250/200F-BK	250	450	355	320	30	12	26	310	203	850	127,00	



### Technische Daten

Umgebungstemperatur: -20 bis +180 °C  
für Gas: -10 bis +70 °C  
max. Betriebsdruck: 16 bar  
für Gas: AKT..R50: bis 5 bar  
AKT..Rp-B3: bis 4 bar  
AKT..F: bis 16 bar

### Sonderausführungen

Anschluss:  
Gewinde auch in NPT-Ausführung (Fig. 1)

Technische Änderungen, die dem Fortschritt dienen, vorbehalten.



**Fig. 1**

### Technical Data

Ambient temperature: -20 to +180 °C  
for gas: -10 to +70 °C  
max. operating pressure: 16 bar,  
for gas: AKT..R50: up to 5 bar  
AKT..Rp-B3: up to 4 bar  
AKT..F: up to 16 bar

### Special versions

connection:  
threads also in NPT (Fig. 1)

We reserve the right to make technical changes designed to improve our products without prior notice.



**GEHV**

### Caractéristiques Techniques

Température ambiante: -20 à +180 °C  
pour gaz : -10 à +70 °C  
pression de service max.: 16 bar  
évalué pour  
gaz: AKT..R50: jusqu'à 5 bar  
AKT..Rp-B3: jusqu'à 4 bar  
AKT..F: jusqu'à 16 bar

### Constructions spéciales

raccord:  
 taraudage aussi avec NPT (Fig. 1)

Toutes les caractéristiques techniques sont sujettes à modifications sans avis préalable.



**GEH**

### Typenschlüssel

#### Type code

#### Code de type

Typ/Type	AKT 25	R 50	K*
Nennweite Nominal size Diamètre nominal	6-250/200		
Rp Gewinde Rp-thread Taraudage Rp	= R, Rp	Flangia Flange Bride	= F
Max. Eingangsdruck p <sub>e</sub> Maximale inlet pressure p <sub>e</sub> Pression d'entrée max. p <sub>e</sub>	4 bar = B3 5 bar = 50 16 bar = BK, 160		
Kurze Baulänge* Reduced length* Longueur réduite*	= K*		

\* Wenn „ohne“, entfällt diese Angabe.

\* If "not applicable", this information is omitted.

\* Si "non applicable", cette mention n'apparaît pas.



**LEH**