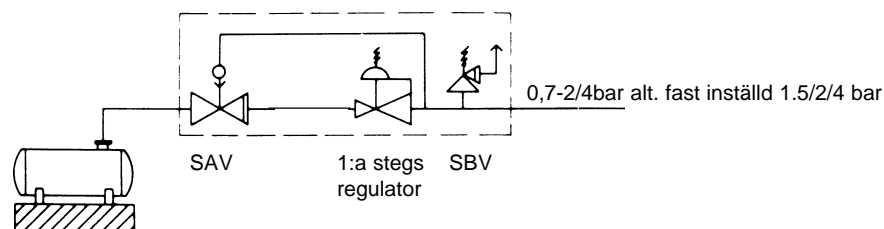


Installations- och driftinstruktion

Artikelnummer:
01 372-50

Regulator med SAV och SBV [0,7-4bar, PN25]



Regulator för inkoppling direkt mot cistern eller gasol-flaska/paket.
Påbyggt på regulatorn finns säkerhetsavstängningsventil (SAV) samt en avblåsningsventil (SBV).
För utlösningstryck av SAV samt SBV, se typskylt på regulatorn.

Anslutningar:

Ingångssida: POL-anlutning (DIN 4811 Del 2)
Utgångssida: Invändig förskruvning (DIN 2353)
Kapacitet: Beroende på utförande 12 till 60 kg/h

Beskrivning

Regulator för inkoppling direkt mot cistern eller gasol-flaska/paket.
Påbyggt på regulatorn finns säkerhetsavstängningsventil (SAV) samt en avblåsningsventil (SBV).
För utlösningstryck av SAV samt SBV, se typskylt på regulatorn.

Anslutningar:

Ingångssida: POL-anlutning (DIN 4811 Del 2)
Utgångssida: Invändig förskruvning (DIN 2353)
Kapacitet: Beroende på utförande 12 till 60 kg/h

Driftsättning

Regulatorn startar regleringen då huvudgasventilen före regulatorn öppnas. Då anläggningen är avställd bör huvudgasventilen vara stängd. Efter driftsättning skall samtliga anslutningar till regulatorn täthetskontrolleras under drift/förbrukning.

Montage

När regulatorn skall monteras mot rörledning skall fast nyckel användas. Håll emot endast på avsett nyckelfäste.

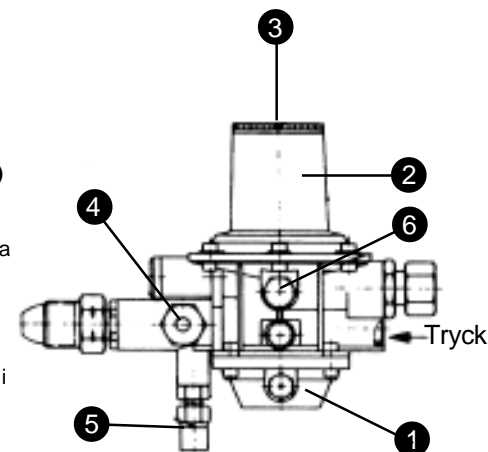
1. Snabbstängningsventil (SAV)
2. 1:a stegs regulator med SBV
3. Andningshål
4. Serviceanslutning G3/8 vänster
5. Montagestuds
6. Manometeranslutning G 1/4"

SÄKERHETSAVSTÄNGNINGSENTIL (SAV)

SAV'n ① sitter före regulatorn och är vid leverans i driftläge.

Om SAV löser ut under drift skall man återställa den enligt följande schema:

- a) Stäng ventil före regulatorn
- b) Lufta ur ledningen efter regulatorn. Ex.vis ur manometeranslutningen
- c) Knappen intryckes tills dess att den fastnar i intryckt läge [- Tryck].
- d) Öppna ventilen före regulatorn
- e) Täthets kontrollera



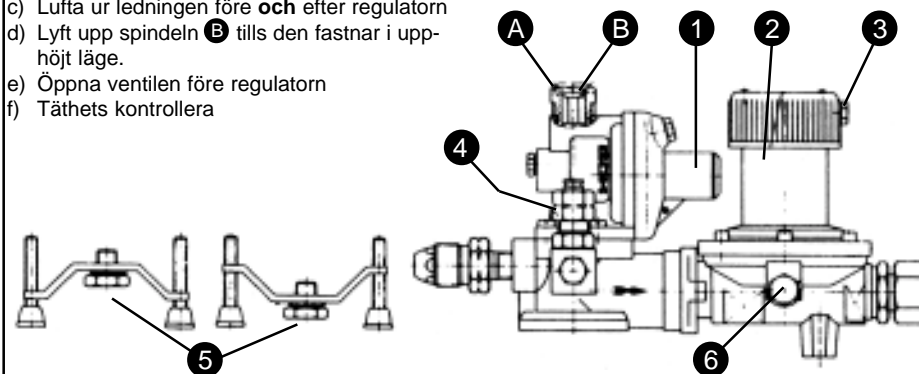
SÄKERHETSAVSTÄNGNINGSENTIL (SAVA)

SAV'n ① sitter före regulatorn och är vid leverans i driftläge.

Om SAV löser ut under drift skall man återställa den enligt följande schema:

- a) Stäng ventilt före regulatorn
- b) Skruva av skyddslocket A
- c) Lufta ur ledningen före och efter regulatorn
- d) Lyft upp spindeln B tills den fastnar i upphöjt läge.
- e) Öppna ventilen före regulatorn
- f) Täthets kontrollera

1. Snabbstängningsventil (SAV)
2. 1:a stegs regulator med SBV
3. Andningshål
4. Serviceanslutning G3/8 vänster
5. Montagestuds
6. Manometeranslutning G 1/4"



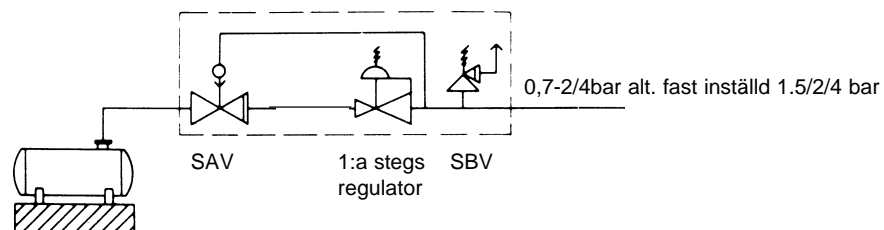
AMGAS INDUSTRIGASSYSTEM AB
INDUSTRIAL GAS SYSTEMS & INFRA-RED TECHNOLOGY

Telefon 031-221870 Fax 031-221880 Internet <http://www.amgas.se> E-post info@amgas.se

Installations- och driftinstruktion

Artikelnummer:
01 372-50

Regulator med SAV och SBV [0,7-4bar, PN25]



Regulator för inkoppling direkt mot cistern eller gasol-flaska/paket.
Påbyggt på regulatorn finns säkerhetsavstängningsventil (SAV) samt en avblåsningsventil (SBV).
För utlösningstryck av SAV samt SBV, se typskylt på regulatorn.

Anslutningar:

Ingångssida: POL-anlutning (DIN 4811 Del 2)
Utgångssida: Invändig förskruvning (DIN 2353)
Kapacitet: Beroende på utförande 12 till 60 kg/h

Beskrivning

Regulator för inkoppling direkt mot cistern eller gasol-flaska/paket.
Påbyggt på regulatorn finns säkerhetsavstängningsventil (SAV) samt en avblåsningsventil (SBV).
För utlösningstryck av SAV samt SBV, se typskylt på regulatorn.

Anslutningar:

Ingångssida: POL-anlutning (DIN 4811 Del 2)
Utgångssida: Invändig förskruvning (DIN 2353)
Kapacitet: Beroende på utförande 12 till 60 kg/h

Driftsättning

Regulatorn startar regleringen då huvudgasventilen före regulatorn öppnas. Då anläggningen är avställd bör huvudgasventilen vara stängd. Efter driftsättning skall samtliga anslutningar till regulatorn täthetskontrolleras under drift/förbrukning.

Montage

När regulatorn skall monteras mot rörledning skall fast nyckel användas. Håll emot endast på avsett nyckelfäste.

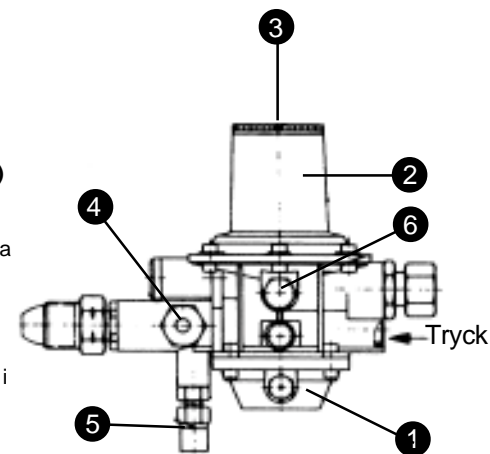
1. Snabbstängningsventil (SAV)
2. 1:a stegs regulator med SBV
3. Andningshåll
4. Serviceanslutning G3/8 vänster
5. Montagestuds
6. Manometeranslutning G 1/4"

SÄKERHETSAVSTÄNGNINGSENTIL (SAV)

SAV'n ① sitter före regulatorn och är vid leverans i driftläge.

Om SAV löser ut under drift skall man återställa den enligt följande schema:

- a) Stäng ventil före regulatorn
- b) Lufta ur ledningen efter regulatorn. Ex.vis ur manometeranslutningen
- c) Knappen intryckes tills dess att den fastnar i intryckt läge [-< Tryck].
- d) Öppna ventilen före regulatorn
- e) Täthets kontrollera



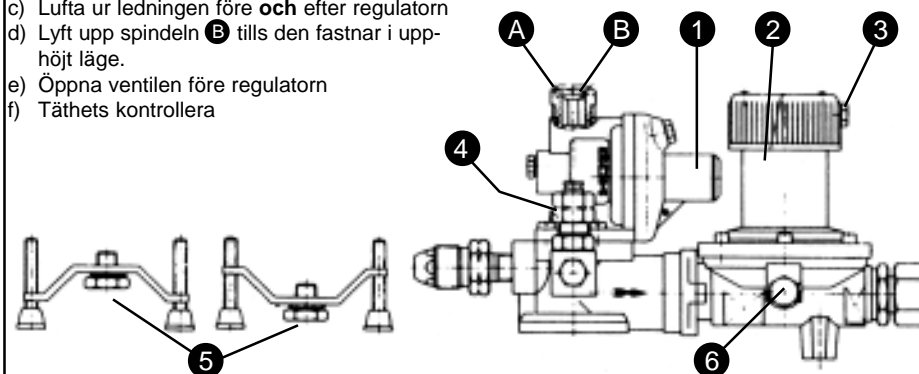
SÄKERHETSAVSTÄNGNINGSENTIL (SAV)

SAV'n ① sitter före regulatorn och är vid leverans i driftläge.

Om SAV löser ut under drift skall man återställa den enligt följande schema:

- a) Stäng ventil före regulatorn
- b) Skruva av skyddslocket A
- c) Lufta ur ledningen före och efter regulatorn
- d) Lyft upp spindeln B tills den fastnar i upphöjt läge.
- e) Öppna ventilen före regulatorn
- f) Täthets kontrollera

1. Snabbstängningsventil (SAV)
2. 1:a stegs regulator med SBV
3. Andningshåll
4. Serviceanslutning G3/8 vänster
5. Montagestuds
6. Manometeranslutning G 1/4"



AMGAS INDUSTRIGASSYSTEM AB
INDUSTRIAL GAS SYSTEMS & INFRA-RED TECHNOLOGY

Telefon 031-221870 Fax 031-221880 Internet <http://www.amgas.se> E-post info@amgas.se